

TTA 한국정보통신기술협회
News Letter
2022 4th Quarter

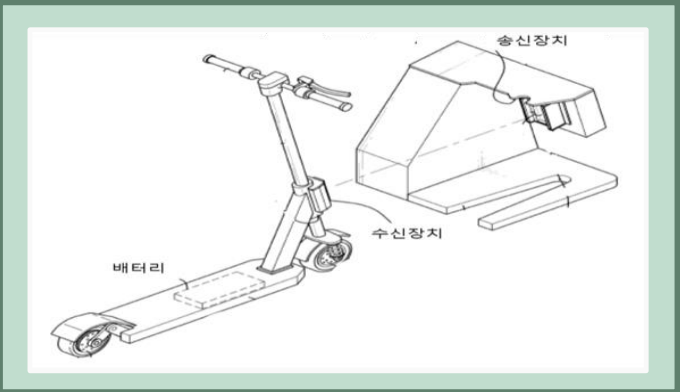


산업주요소식



미래차, 자율주행로봇 등 규제 개선,
전기차 무선충전기 형식승인 대상 배제

‘전동킥보드 무선충전 서비스’
규제특례 부여



전기차 무선충전 기술 국내 현황과
과금 책정 및 지불 등 남아있는 과제

뉴욕, 캘리포니아에 이어 2035년 내연기관 신차 판매금지



전자제품 'C타입' 충전단자 통합, 빠르면 11월중 국가표준(KS) 제정

지식정보

무선충전-유도식 충전의 작동원리 및 올바른 사용방법

How does wireless charging work?



무선충전 기술의 원리 및 표준과 MagSafe 사용 전 유의사항



고속 무선 충전기와 냉각기의 상관관계



무선 전력에 대한 오해와 장거리 무선 전력의 도래





‘World IT Show 2023’ TTA 참가

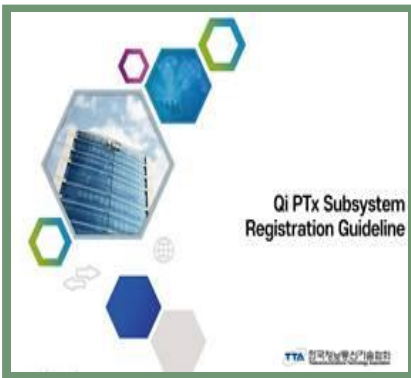
ICT 종합전시회 ‘월드IT쇼’ 참가 (COEX, 23.4.19-21)
국내 최대 규모의 ICT 종합전시회 월드 IT쇼 TTA 참가 예정
국내 무선전력전송 기업 전시지원 업체 모집



TTA-에타일렉트로닉스 MoU ('22.10.26)

중·대전력 분야 기술자문 및 표준화 협력
표준화, 산업동향, 시장 요구사항 등 정보교류와
신기술 및 상품화 전략 수립 등 협력 예정

알림마당



Qi PTx Subsystem 등록 가이드라인

공동활용 개발 플랫폼 형태로 WPC Qi인증 획득방법과
파생제품 등록방법 예시를 포함한 가이드라인



Qi v1.3 표준적합성 시험장비(CATS II) 안내

Qi v1.3 표준적합성 사전시험에 대한 개발지원 제공
신청방법 : 홈페이지의 지원서비스 예약 신청



TTA 무선전력전송 융합활성화센터는
무선충전 기업의 공동활용 개발 플랫폼의 개발을 돕고,
이를 활용한 제품의 상용화를 지원합니다.

기존인증형태

- 고객사나 제품의 형태에 따라 개별적으로 개발하고, 공인인증 획득도 제품별로 획득하여 비용 상승
- 완제품으로 Qi인증을 획득할 경우, 단순한 디자인 변경 시에도 재인증 필요

공동활용 개발 플랫폼의 활용

- 아래와 같이 회로부/코일/차폐재가 포함된 플랫폼 형태로 제작하고, 코일에서 표면까지의 거리만을 정의하여 이에 상응하는 기구물을 제공하여 시험 및 공인인증 획득 가능
- ☞ 개발자 입장에서는 기술적으로 추가 요구사항이 없이 기존방식과 동일
- ☞ 단일 솔루션을 충전 높이는 같지만, 기구적으로 다른 여러 제품에 적용하여 활용 가능하며, 적용되는 고객사와 자사 파생제품은 WPC 회원사 자격보유와 무관하게 별도의 인증시험이 필요하지 않음



공동활용 개발플랫폼 목록보기

AS-IS

생소한 기술

초기투자 비용

인증비용

기술도입
포기



TO-BE

손쉬운 적용방법

다양한 형태의 플랫폼

추가인증 불필요
(인증된 플랫폼 활용 시)



무선전력전송융합활성화센터

주소: 경기도 성남시 수정구 대왕판교로 815, 판교기업지원허브 531호(글로벌IoT시험인증센터)

대표번호. 010-5111-1443 | 이메일. wpt@tta.or.kr | 홈페이지. <https://wpt.tta.or.kr/>